

Регулятор температуры с графическим дисплеем Термодат-16К6



Термодат-16К6 – это промышленный регулятор температуры с большим набором сервисных функций. Подходит для автоматизации большинства технологических процессов. Обеспечивает управление мощной печью, холодильником, вентилятором и др. с высокой точностью. Работает с любым типом датчика. Имеет развитую систему аварийной и предупредительной сигнализации. Оснащен архивной памятью и интерфейсом для связи с ПК. Имеет USB-порт для подключения «флэшки». Имеет жидкокристаллический графический дисплей и меню на русском языке.

Преимущества

- Высокая точность и стабильность измерений
- Графический дисплей 128x64
- Универсальный вход для подключения любого датчика: термопары, термосопротивления, токового или потенциального датчика
- 4 выхода – 3 реле и 1 транзисторный выход
- Интерфейс RS485
- Архивная память 4 Гб
- USB-порт
- ПИД регулирование
- Щитовое исполнение, защита IP54
- Внесен в Госреестр, № 17602-09
- Гарантия 3 года

Измерения и индикация

Жидкокристаллический графический дисплей отображает график изменения температуры во времени, что позволяет отследить в динамике весь технологический процесс. Универсальный измерительный вход прибора позволяет подобрать тип и исполнение датчика, соответствующие поставленной задаче. Сохраненные данные можно просматривать на экране прибора, сдвигая график температуры назад-вперед по времени. Архив измерений прибора может быть скопирован на «флэшку».

Регулирование

Регулирование температуры происходит по двухпозиционному (вкл/выкл) или пропорционально – интегрально - дифференциальному (ПИД) закону. ПИД закон обеспечивает точное поддержание температуры около заданного значения. Прибор рассчитывает мощность, необходимую для компенсации тепловых потерь и поддержанию заданной температуры. Предотвращает холодный пуск нагревателя, плавно увеличивая подаваемую мощность. Прибор поддерживает методы для управления выводимой мощностью: широтно-импульсная модуляция (ШИМ), распределенных сетевых периодов (РСР) и метод фазо-импульсного управления (ФИУ).

Применение

- для управления климатом в овощехранилищах и зернохранилищах
- сушильные, коптильные печи
- хлебопекарные и кулинарные печи
- химическое и нефтехимическое оборудование
- холодильные камеры
- системы отопления
- системы вентиляции

Технические характеристики

Входы		
Диапазон измерения	От -270°C до 2500°C (зависит от типа датчика)	
Время измерения	Для термопары	Для термосопр.
	0,5 сек	0,8 сек
Класс точности	0,25	
Подключение датчиков	ТХА(К), ТХК(L), ТЖК(J), ТМКн(Т), ТНН(N), ТПП(S), ТПП(R), ТПР(В), ТВР(А-1, А-2, А-3), Pt ($\alpha=0,00385^{\circ}\text{C}^{-1}$), М ($\alpha=0,00428^{\circ}\text{C}^{-1}$), Ni ($\alpha=0,00617^{\circ}\text{C}^{-1}$), Cu ($W_{100}=1,4260$), П ($\alpha=0,00391^{\circ}\text{C}^{-1}$) 4...20 мА, 0...80 мВ, 10...330 Ом	
Выходы		
Реле	Макс. ток	7А, ~ 220 В
	Методы управления мощностью	При ПИД-регулировании: - ШИМ При двухпозиционном: - вкл/выкл
	Назначение	- управление нагревателем - управление охладителем - аварийная сигнализация
Транзисторный выход	Макс. ток	12...20 В DC, не более 30 мА, импульсный или цифровой сигнал
	Методы управления мощностью	При ПИД-регулировании: - ШИМ, РСР или ФИУ При двухпозиционном: вкл/выкл
	Применение	Подключение силовых блоков (СБ, ФИУ, МБТ)

Дискретный вход		
Применение	подключение кнопки или тумблера	
Назначение	включение/выключение регулирования	
Регулирование температуры		
Законы регулирования	- ПИД закон - Двухпозиционный закон	
USB-порт		
Макс. объем накопителя	не более 32 Гб	
Файловая система носителя	FAT32	
Архив и компьютерный интерфейс		
Архив	Объем	4 Гб
	Период записи	От 1 сек до 100 мин
	Продолжительность записи	При периоде 1 мин – более 100 лет
Интерфейс	Тип	RS485
	Протокол	Modbus ASCII
Питание		
Номинальное напряжение питания	~ 220 В, 50 Гц	
Допустимое напряжение питания	От ~160 В до ~ 250 В	
Потребляемая мощность	Не более 10 Вт	
Общая информация		
Технические условия	ТУ 4218-004-12023213-2013	
Условия эксплуатации	От +5°C до +40°C, влажность от 5 до 80%, без конденсата	
Гарантия	3 года	
Масса	Нетто – 700 г, Брутто – 1 кг	

Габаритные размеры*

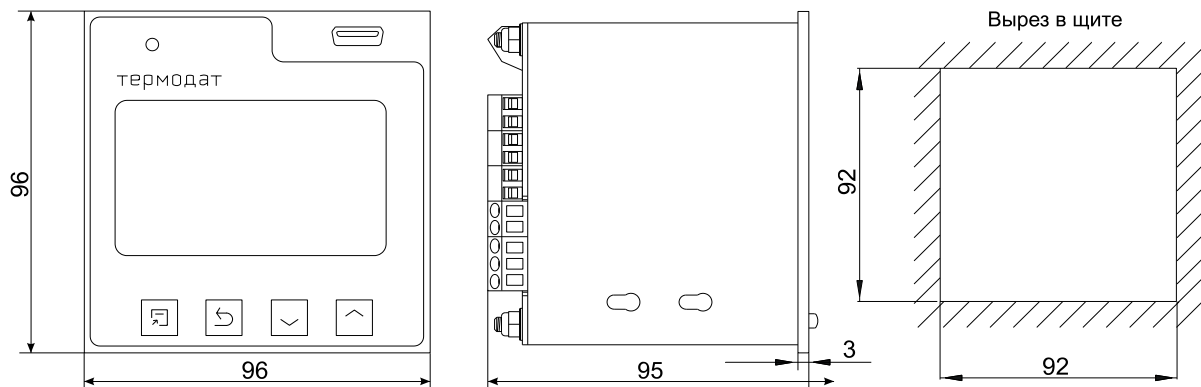
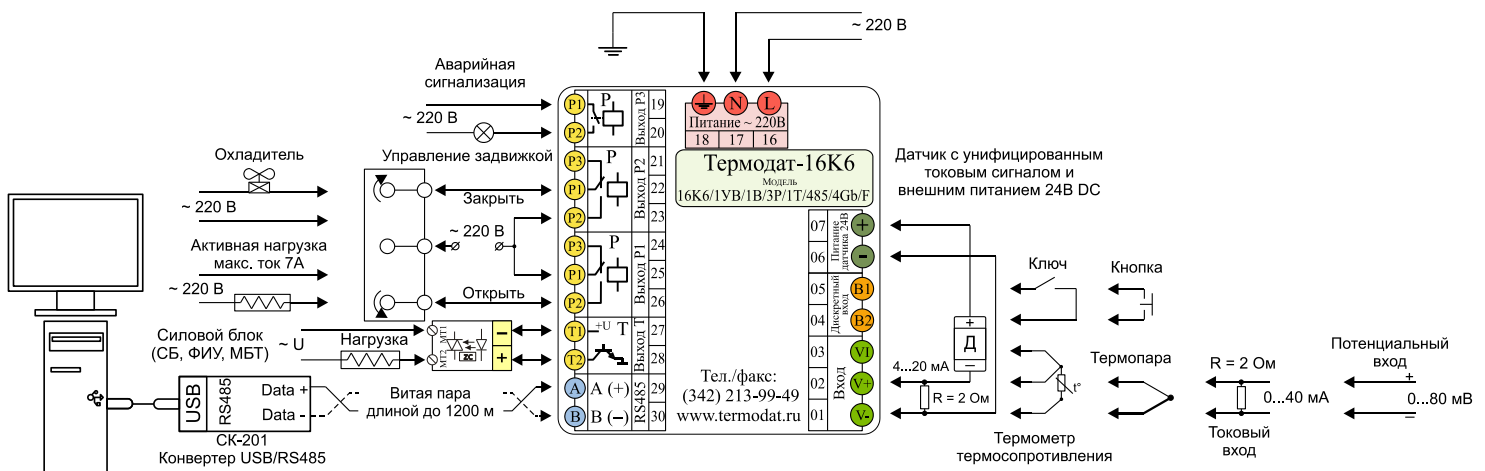


Схема подключения*



* Производитель оставляет за собой право без уведомления вносить изменения в конструкцию изделий для улучшения их технологических и эксплуатационных параметров. Вид изделий может незначительно отличаться от представленных на фотографиях и рисунках.